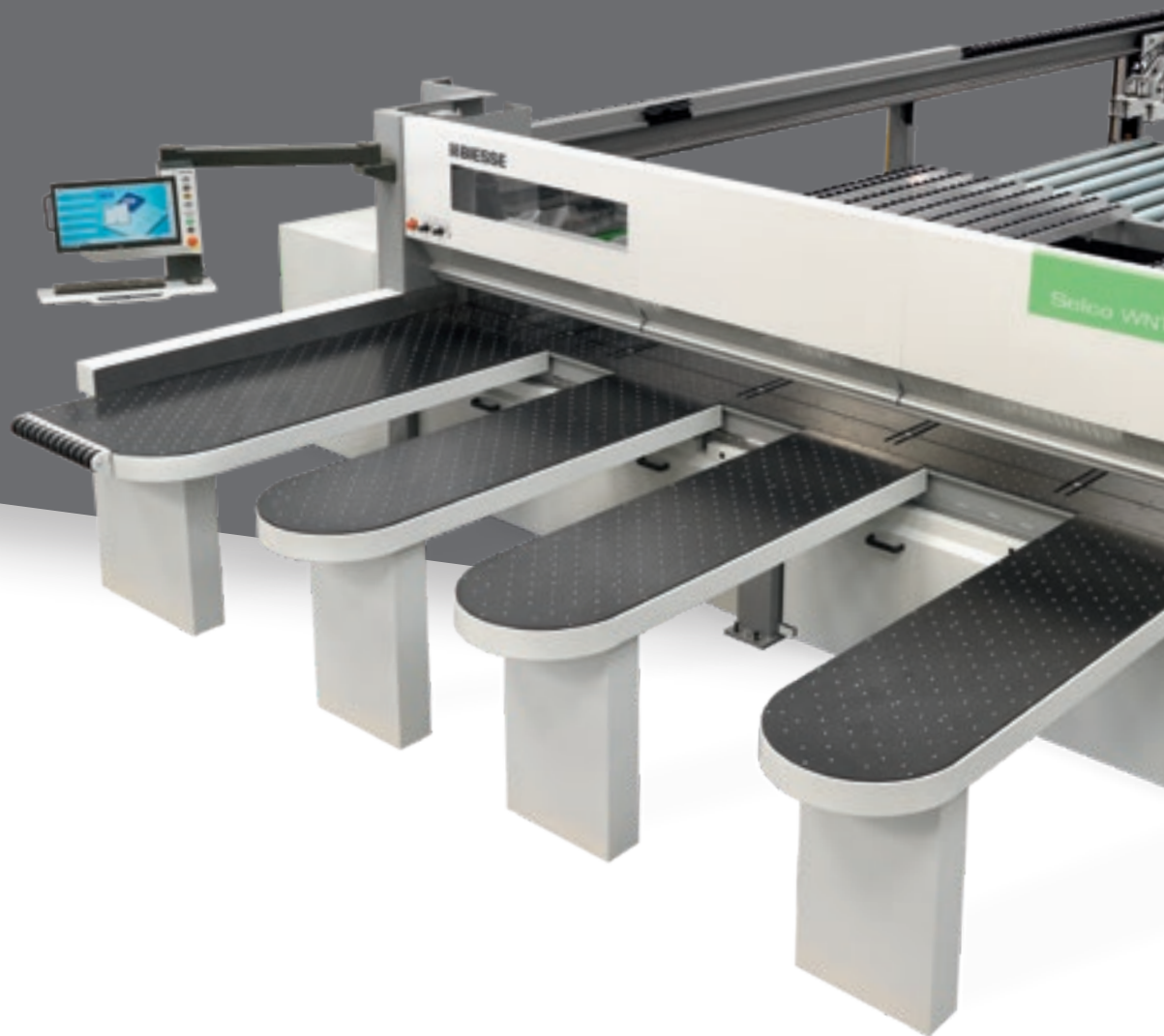


# SELCO WN 6

SECCIONADORAS  
COM CONTROLE NUMÉRICO

# O RESULTADO DA PESQUISA TECNOLÓGICA PARA DESEMPENHOS DE ALTO NÍVEL



## O MERCADO PEDE

uma mudança nos processos de produção que permita **aceitar o maior número possível de pedidos**. Tudo isto mantendo altos padrões de qualidade, personalização dos produtos fabricados e prazos de entrega rápidos e garantidos, para satisfazer as exigências dos arquitetos mais criativos.

## A BIESSE FORNECE

**soluções tecnológicas** que valorizam e dão suporte à capacidade técnica e ao conhecimento dos processos e materiais. A **SELCO WN 6** é o resultado de um projeto desenvolvido com as mais modernas tecnologias, adotando soluções técnicas revolucionárias, que permitem aumentar o desempenho e a qualidade geral dos processos. A SELCO WN 6 é uma gama de seccionadoras com uma linha de corte de desempenho extremamente alto, projetada e realizada para a produção de lotes de tamanho médio.



## **SELCO** WN 6

- ELEVADA QUALIDADE E PRECISÃO DE CORTE
- REDUÇÃO DO TEMPO DE APETRECHAMENTO
- AUMENTO DA PRODUTIVIDADE DE ATÉ 40%
- SOLUÇÕES TECNOLÓGICAS PARA QUALQUER EXIGÊNCIA DE TRABALHO

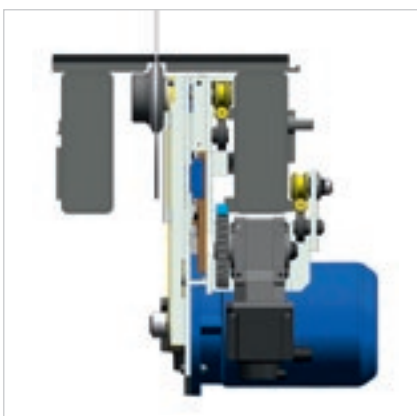


VER O VÍDEO

# QUALIDADE DE CORTE



Estabilidade perfeita graças à estrutura sólida da base que feita de aço e é apoiada por suportes resistentes. As guias deslizantes do carro porta-lâminas estão posicionadas na mesma trave, garantindo assim o perfeito paralelismo e a retidão das mesmas.



A conformação da base e a posição das guias e das rodas de deslizamento permitem um ótimo equilíbrio do carro porta-ferramentas, a total ausência de vibrações da lâmina e um movimento extremamente linear do próprio carro.

Máxima qualidade do produto acabado graças à **superfície de trabalho da máquina com almofada de ar** para a movimentação de materiais delicados. Esta característica também permite manter a superfície constantemente limpa imediatamente ao lado da lâmina.



A projeção da lâmina principal e a abertura da prensa são reguladas automaticamente por controle numérico de acordo com a espessura do pacote a ser cortado, garantindo a melhor qualidade de corte com qualquer condição de trabalho.







A **subida das lâminas** é realizada por um motor Brushless e um sistema com fuso de esferas. Este sistema garante uma regulagem precisa e rápida da projeção da lâmina.



O **dispositivo antideslizamento** controla a posição e o número de rotações da lâmina, intervindo na velocidade de avanço. Qualidade máxima de corte, maior vida útil da lâmina e redução dos custos de manutenção.



A pressão homogênea e controlada sobre o pacote de painéis a serem cortados é garantida pela **prensa** com estrutura de elemento único.



**Sistema de fechamento da linha de corte** para evitar a queda das aparas longitudinais.

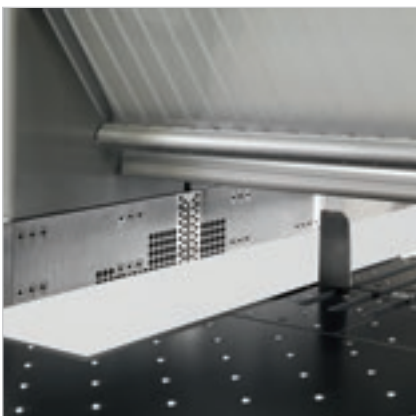
# PRECISÃO DO CORTE



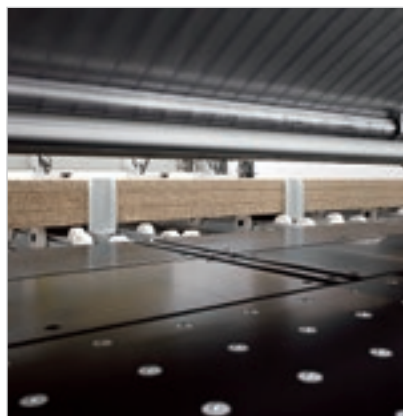
Posicionamento rápido e preciso dos painéis para a máxima precisão de corte, graças ao **carro empurrador** robusto acionado por um motor brushless. O plano de deslizamento sob o empurrador possui rodas livres e independentes para evitar riscos em painéis com superfícies delicadas.



As **pinças**, independentes e autonivelantes, garantem um bloqueio tenaz do pacote de painéis. A sua estrutura singular e a lógica da máquina permitem a expulsão completa dos pacotes de painéis cortados para fora da linha de corte, facilitando, assim, seja o movimento dos painéis que a descarga das aparas.

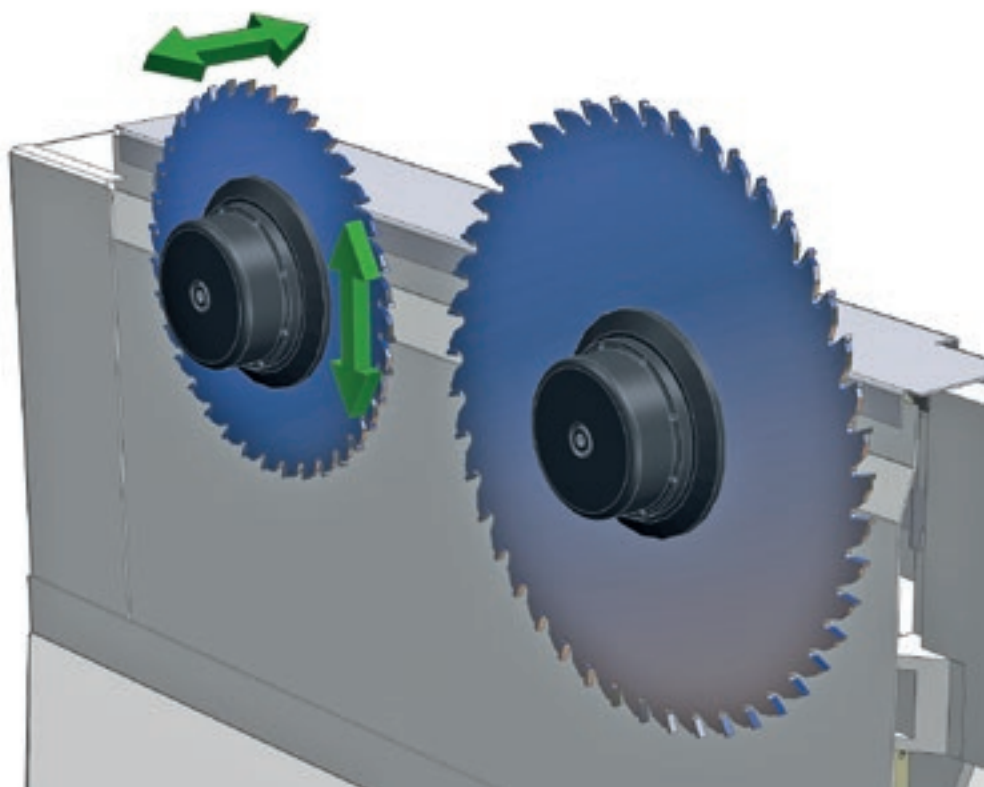


Alinhamento perfeito mesmo com painéis muito finos e/ou flexíveis, reduzindo ao mínimo o tempo de ciclo graças ao **encosto de alinhamento lateral** integrado no carro da lâmina.



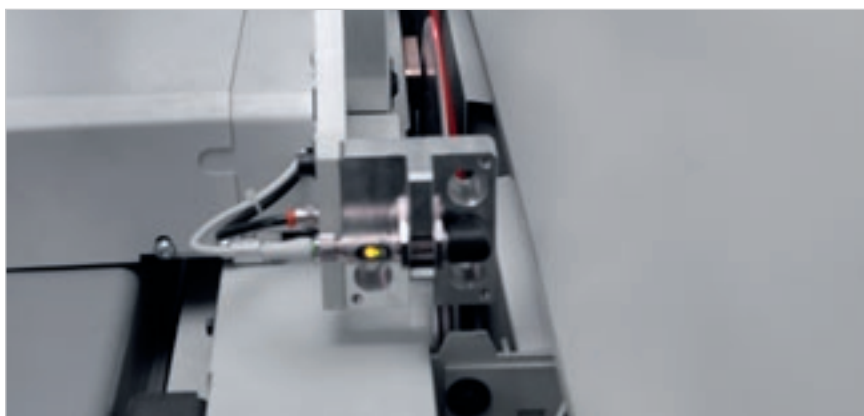
**Alinhadores dianteiros potentes** alinham o pacote de painéis contra as pinças do empurrador.

## REDUÇÃO DO TEMPO DE APETRECHAMENTO



**Sistema Quick Change**, para o desbloqueio rápida das lâminas sem ferramentas.

Ajustes rápidos e precisos das ferramentas graças à regulação eletrônica do incisor mediante o **dispositivo Digiset**. O sistema memoriza e reutiliza as posições de alinhamento do conjunto de lâminas.



### **Alinhamento automático do incisor.**

O sistema patenteado é capaz de alinhar automaticamente o incisor à nova lâmina em alguns segundos. Permite reduzir o tempo de configuração, os cortes de teste e a possibilidade de erro com um aumento da produtividade e a redução dos custos de gestão da afiação.



# REDUÇÃO DO TEMPO DE CARGA DOS PAINÉIS

Estão disponíveis, sob pedido, soluções especiais para a movimentação das pilhas e a introdução/remoção dos painéis.



A **mesa elevadora** é composta por uma estrutura robusta com alojamentos especiais para permitir a carga direto da pilha.



**Pré-transportadora de roletes de carga** livres ou motorizadas permitem a carga e a possível descarga lateral ou traseira de pilhas de painéis.



Pré-transportadora de roletes de duplo nível. Graças ao tamanho reduzido, que se desenvolve em altura, a pré-transportadora de rolos duplo nível permite otimizar os espaços adaptando-se perfeitamente nas fábricas onde não é possível colocar dois transportadores de roletes no chão.





A **estação giratória**, patenteada, permite girar o pacote de painéis mantendo o alinhamento com o ponto de referência antes e depois da rotação.



Os **dispositivos de bloqueio dos painéis** evitam desfazer o pacote durante a rotação.



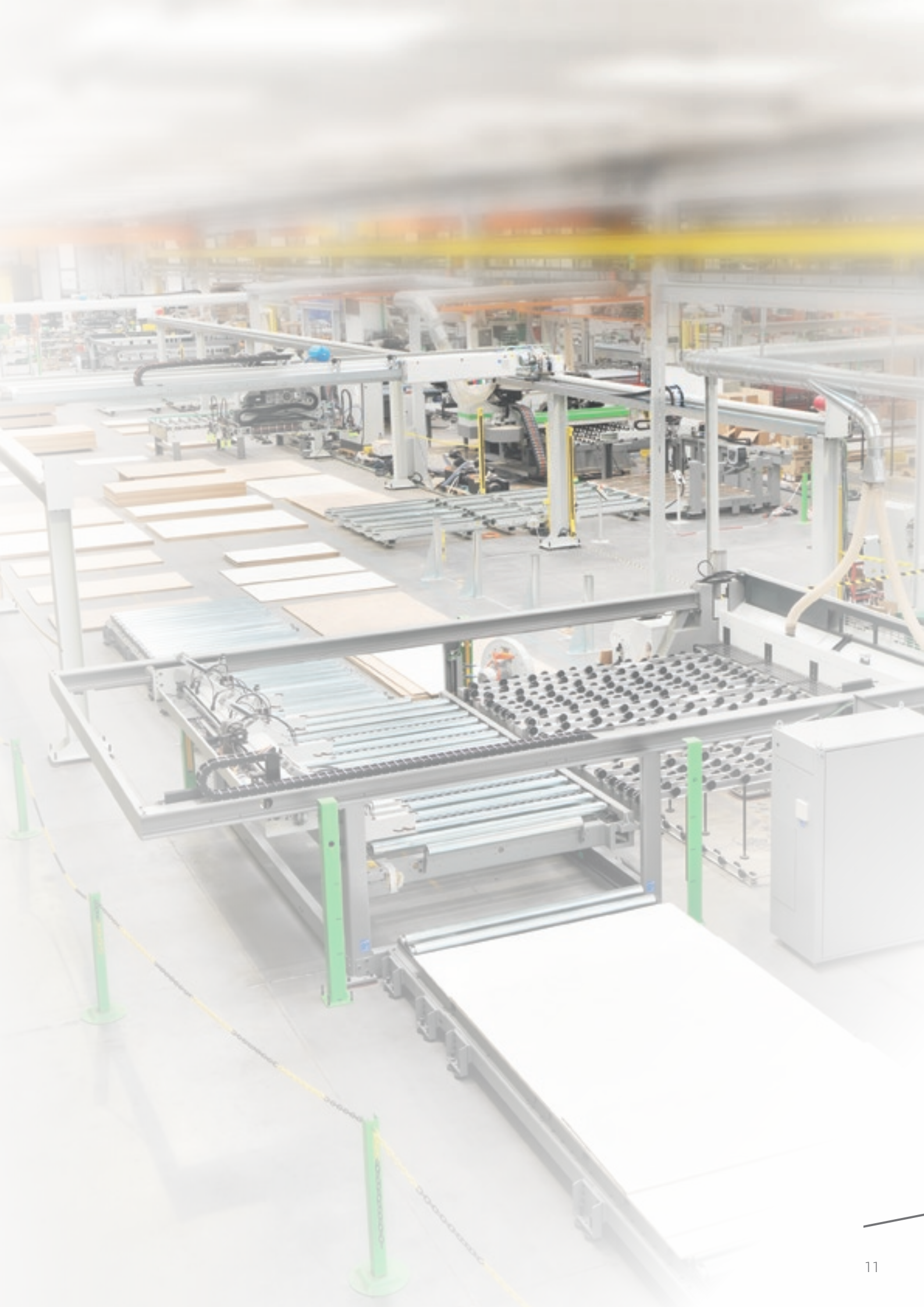
**Pré-alinhadores dianteiros** para alinhar o pacote do painel transversalmente diretamente na estação giratória.

# PRODUCTION

## PERSONALIZAÇÃO COMPETITIVA

**Realização "sob medida" de fábricas com chave na mão, integração de soluções Biesse Group com software e máquinas complementares, mais de 1000 sistemas instalados no mundo.**

A Biesse Systems é uma equipe de especialistas em processos de produção em larga escala. Oferece células e sistemas integrados, capazes de maximizar a competitividade dos clientes, combinando as necessidades de produção em massa com os altos níveis de personalização dos produtos acabados exigidos pelo consumidor final.





# SOLUÇÕES DE CARGA COMPACTAS E INTEGRADAS

## Preservação máxima das superfícies de painéis delicados, evitando arrastamentos.

O carregador automático **X Feeder** carrega os painéis a serem cortados na máquina de forma completamente automaticamente, graças a um sistema de braços com ventosas. Solução compacta e ergonômica que se adapta facilmente aos contextos de produção, mantendo dimensões compactas e otimizando o fluxo de produção.

O operador tem à sua disposição uma ou mais pilhas de material sempre prontas, com a possibilidade de escolher da qual retirar. Configurável com 2 ou 3 braços, dependendo das características dos materiais.

Adapta-se automaticamente aos diferentes formatos de painéis, graças ao posicionamento automático das ventosas de acordo com suas dimensões.





## AUMENTO DA CAPACIDADE DE PRODUÇÃO

### Aumento da capacidade de produção para produções eficientes e personalizadas.

A perfeita integração com o sistema **Twin Pusher** permite que os painéis sejam carregados em **tempo mascarado**: o novo pacote é formado enquanto o empurrador auxiliar trabalha a última faixa.

Uso extremamente simples e intuitivo graças à gestão a partir de um único ponto de comando através do controle da máquina sem a necessidade de um supervisor.

02



# ETIQUETAGEM COM EFICIÊNCIA MÁXIMA

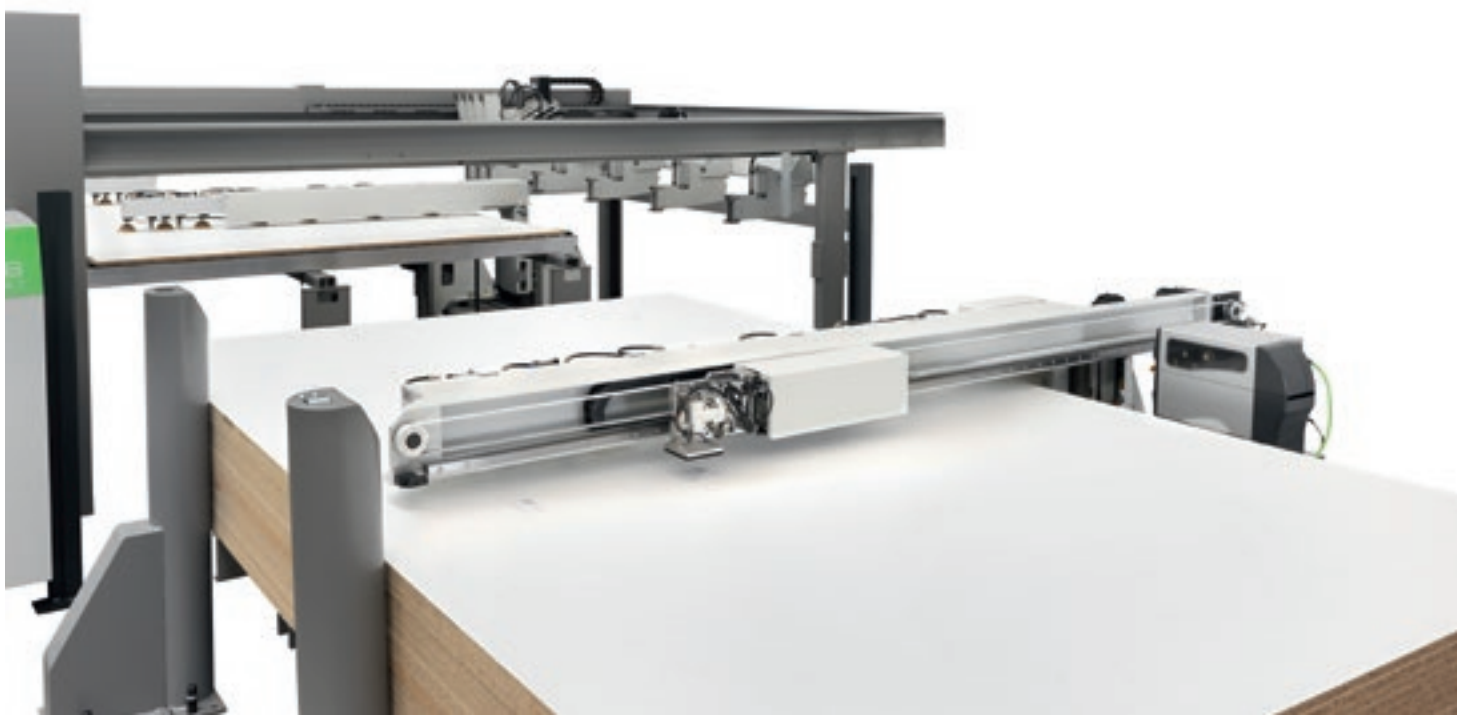
O carregador X Feeder L permite etiquetar os painéis de forma automática antes de carregar na máquina, mesmo no caso de painéis sobrepostos.



Detecção automática da posição do painel na posição de carga para uma etiquetagem correta e precisa.



O cabeçote aplicador giratório (0-90 °) é capaz de seguir a orientação da peça.

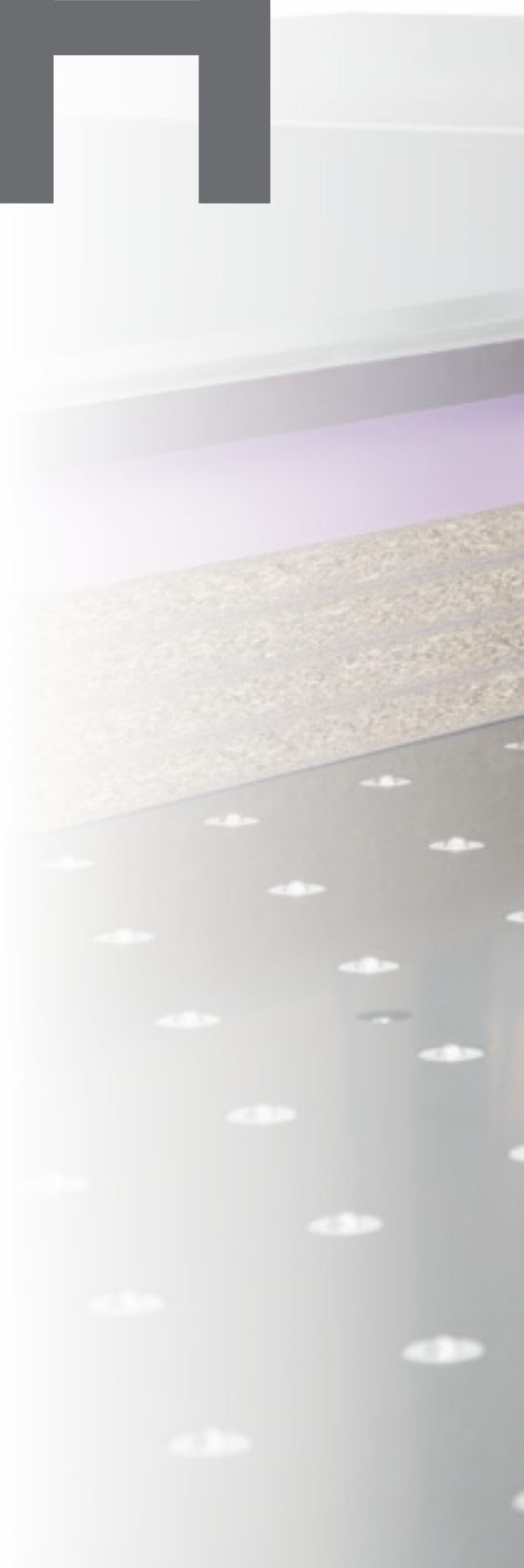


# TWIN PUSHER

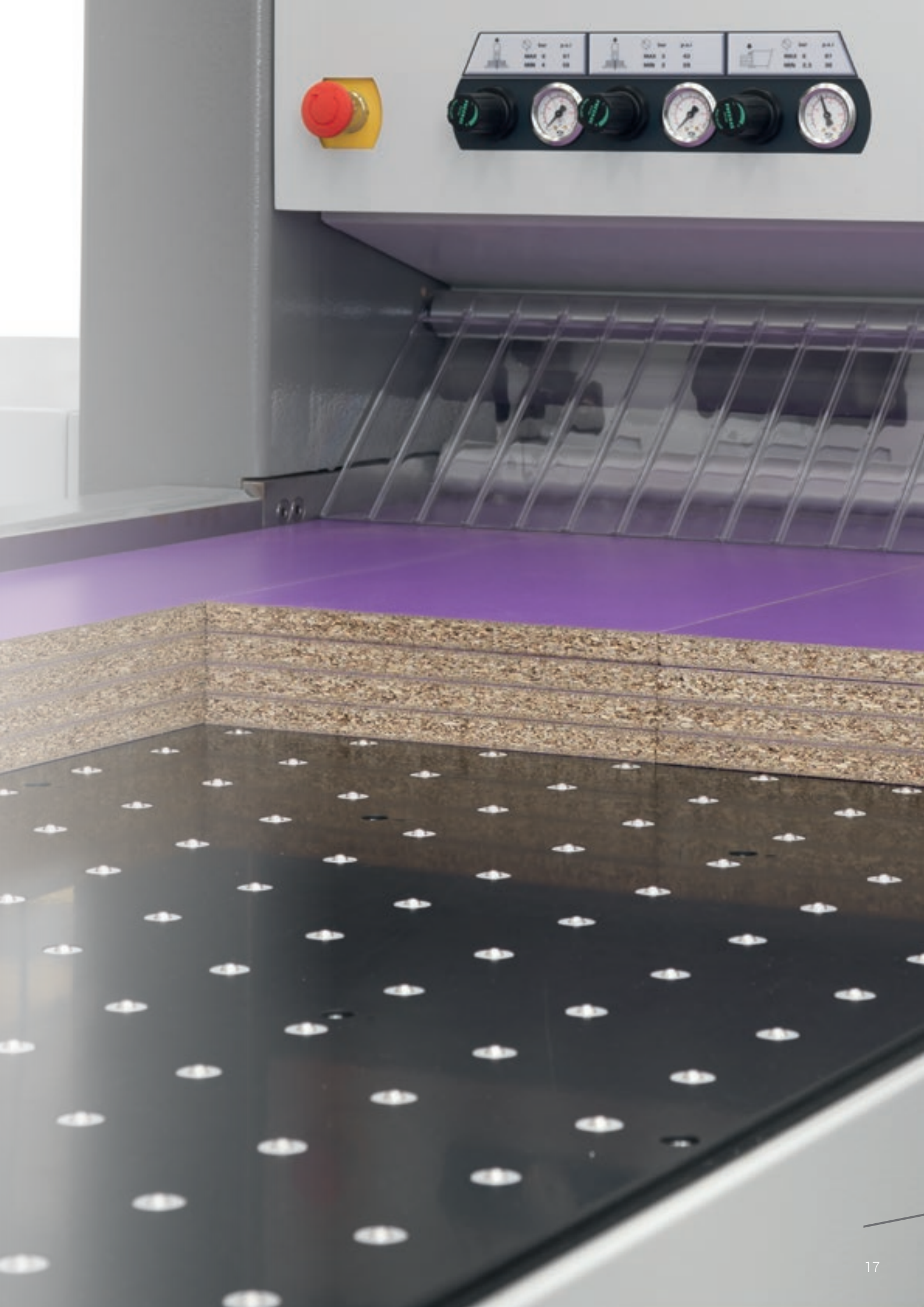
## DUAS SECCIONADORAS EM UMA

O Twin Pusher, patente exclusiva e presente em todas as seccionadoras da Biesse, é formado por dois empurradores complementares. A presença de um encosto adicional permite o corte independente de peças com largura de até 650 mm.

Aumento da produtividade em até 40%, gestão ideal dos picos de produção e ROI dentro do primeiro ano.







# AUMENTO DA PRODUTIVIDADE DE ATÉ 40%

Duas estações de corte em uma única seccionadora.

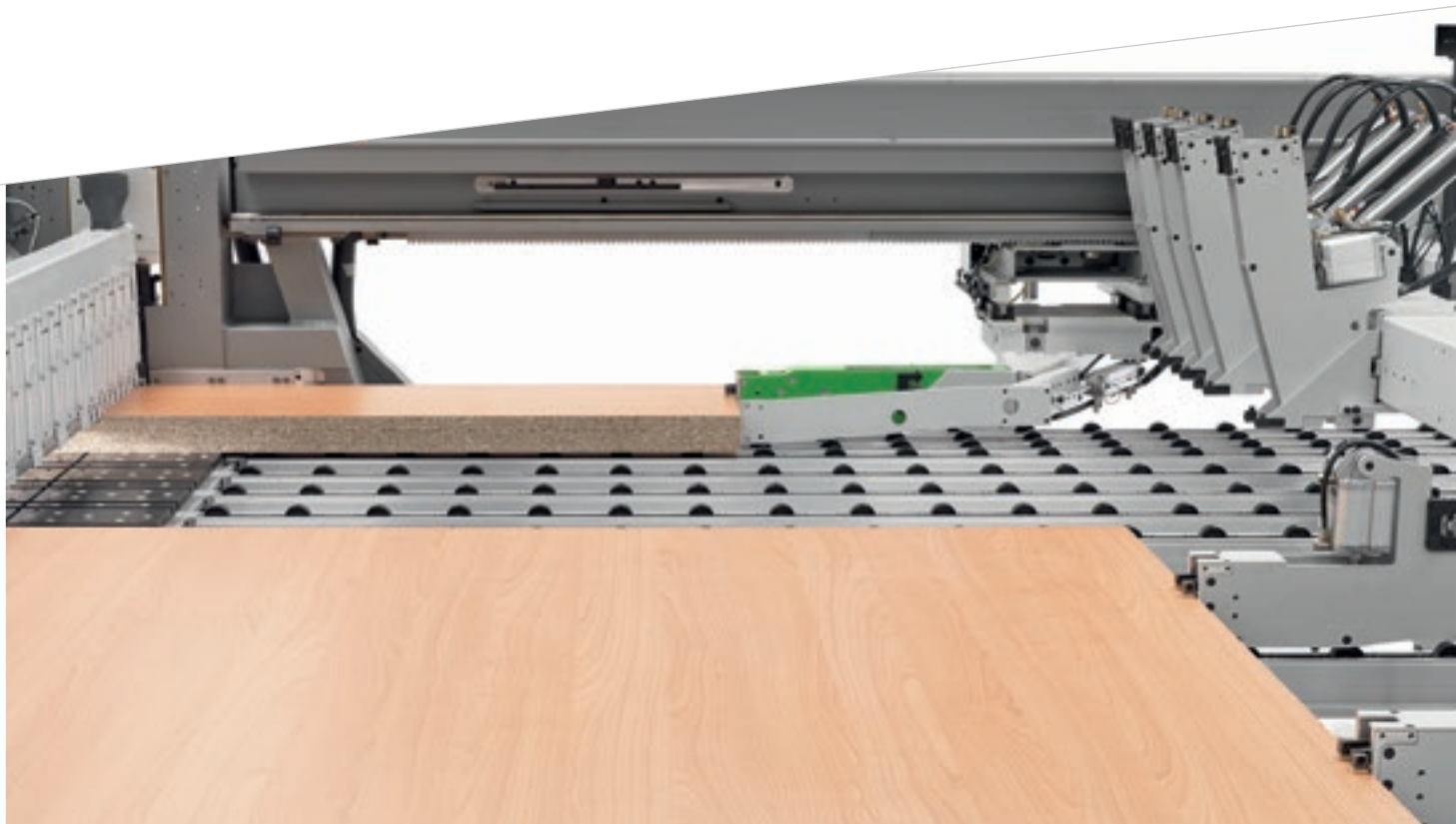


Empurrador auxiliar composto por uma pinça com posicionamento lateral com controle numérico. A presença de um encosto adicional permite o corte independente de peças com largura de até 650 mm.

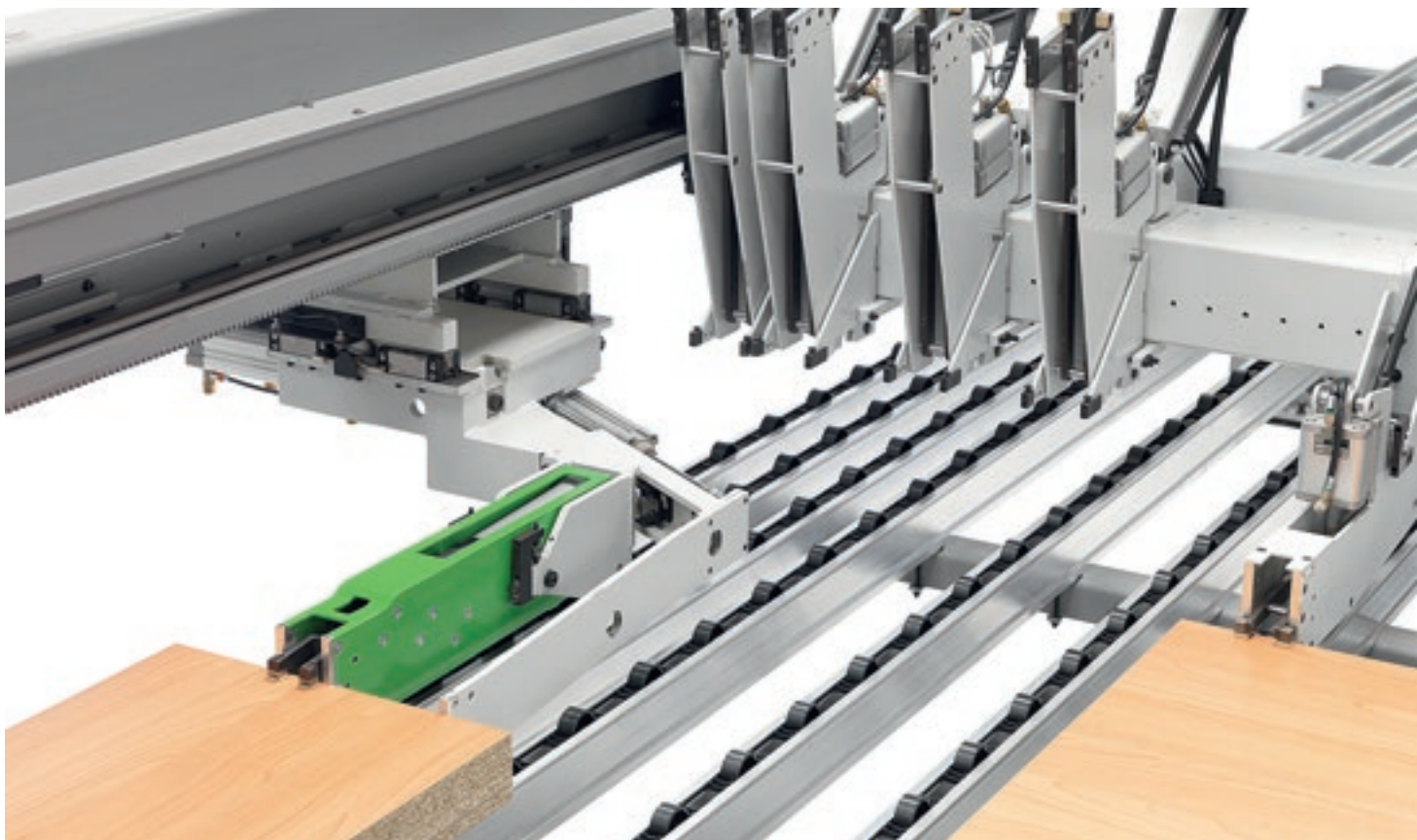


Corte transversal diferenciado também de faixas estreitas.



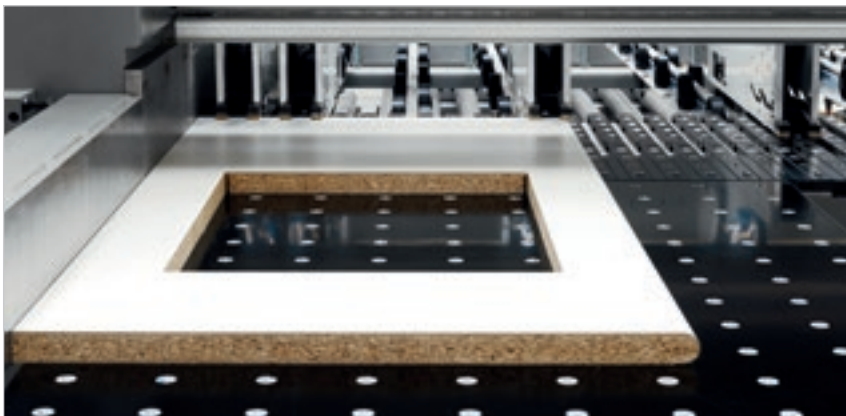


Corte transversal e longitudinal realizado em um único ciclo de trabalho.



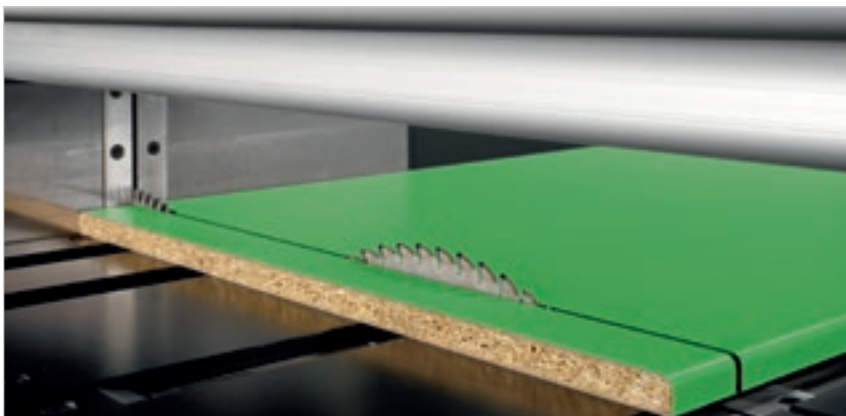
Corte transversal da última faixa com adiamento da carga e rotação do pacote de painéis seguinte.

# SOLUÇÕES TECNOLÓGICAS PARA QUALQUER EXIGÊNCIA DE TRABALHO

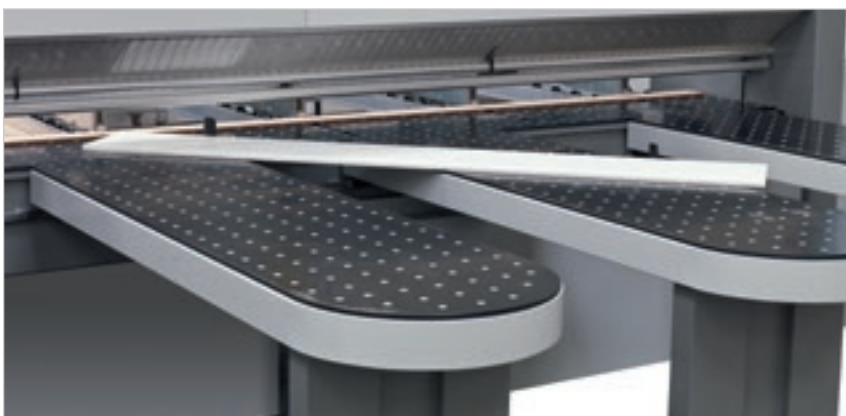


**Software para realizar cortes de janelas em painéis.**

Os esquemas podem ser memorizados no controle numérico.



**Função PFS** para a execução de cortes de painéis soft e pós-formados. Um programa especial do controle numérico garante a incisão perfeita quer do ponto de entrada, quer do perfil de saída, evitando lascas materiais frágeis e delicados (patenteado).



Dispositivo automático para a execução de cortes inclinados.





**Sistema para a execução automática de entalhes** cuja largura pode ser programada mediante o controle numérico. A profundidade do entalhe pode ser regulada manualmente fora do corpo da máquina e com as lâminas em movimento ou usando o dispositivo eletrônico.



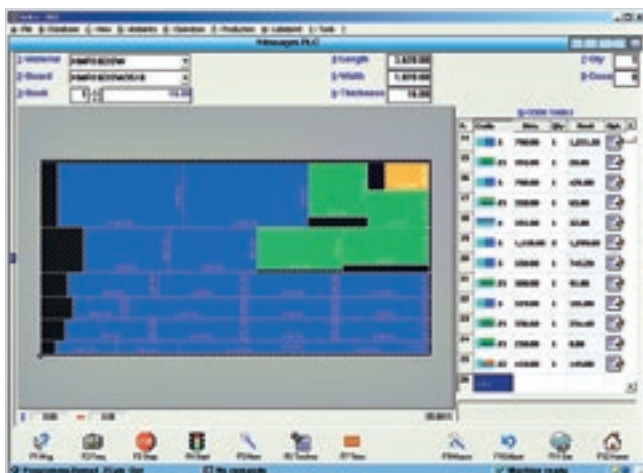
**Pinças com encostos específicos** para o corte de pacotes de materiais laminados com bordas salientes.



Painéis pouco espessos podem ser carregados pela mesa de elevação **usando pontos de impulsos oscilantes especiais com controle eletrônico**. Uma lógica de retirada específica associada a grupos de parada (patenteados) evita o possível arrastamento por atrito de painéis finos que não fazem parte do pacote a ser retirado.

# SIMPLICIDADE E FUNCIONALIDADE

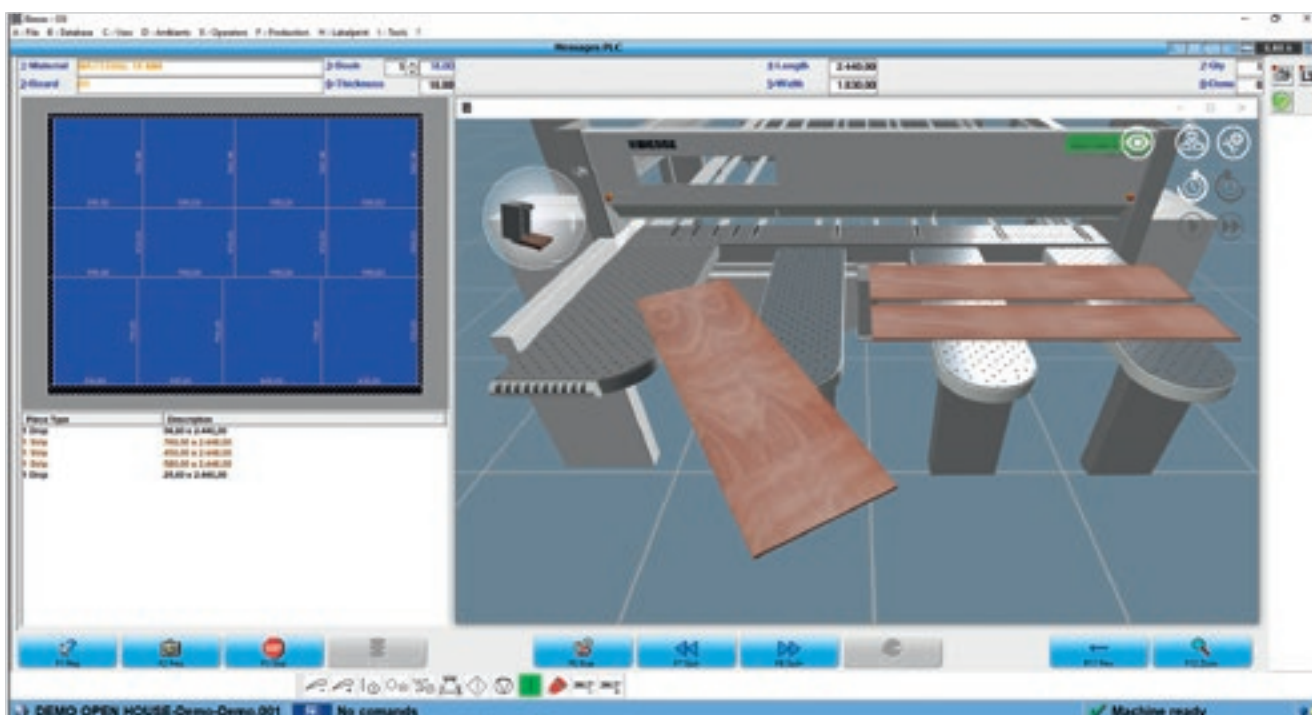
O controle numérico OSI (Open Selco Interface) permite a gestão completamente automática de esquemas de corte e otimiza os movimentos dos eixos (carro empurrador, carro das lâminas e alinhador lateral). Garante a projeção correta da lâmina no pacote em fase de corte e calcula a velocidade de corte mais adequada conforme a altura do pacote e a largura das aparas, contribuindo para obter a melhor qualidade de corte.



Programação fácil de esquemas de corte.

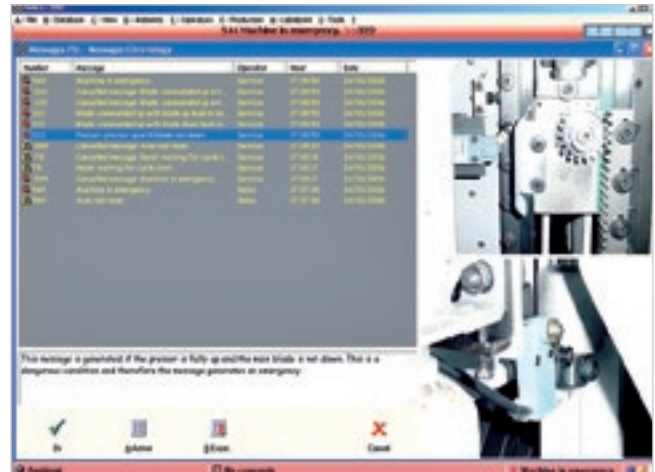


Simulação gráfica em tempo real com mensagens e informações ao operador.

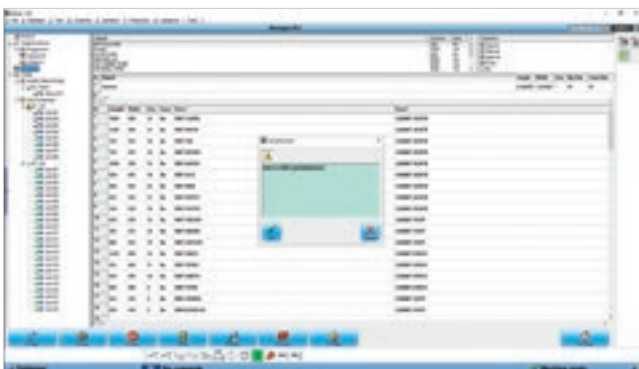




Programa interativo para a execução fácil e rápida de cortes e abertura de fendas, inclusive com painéis recuperados.



Um programa de diagnóstico e busca de problemas eficaz fornece informações completas (fotos e textos) para garantir uma rápida solução de eventuais problemas.



**Quick Opti**  
Software simples e intuitivo para a otimização dos esquemas de corte diretamente na máquina.

**Etiquetagem.**  
Um software especial permite a criação de etiquetas personalizadas e a sua impressão em tempo real na própria máquina. As informações disponíveis também podem ser impressas como um código de barras.



# SOFTWARE PARA A GESTÃO INTELIGENTE E ASSISTIDA DE PADRÕES DE CORTE



**B\_OPTI É O SOFTWARE PARA OPTIMIZAR OS PADRÕES DE CORTE DESENVOLVIDO POR COMPLETO NA BIESSE.**

**A PARTIR DA LISTA DE PEÇAS QUE SERÃO PRODUZIDAS E DOS PAINÉIS DISPONÍVEIS, PODE CALCULAR A MELHOR SOLUÇÃO, REDUZINDO AO MÁXIMO O CONSUMO DE MATERIAIS, OS TEMPOS DE CORTE E OS CUSTOS DE PRODUÇÃO.**

- ▣ Interface simples e intuitiva.
- ▣ Alta confiabilidade dos algoritmos de cálculo para lotes de produção de pequenas e grandes empresas.
- ▣ Importação automática das listas de corte geradas pelo software para o desenho de mobiliário e/ou sistemas de gestão ERP.







# TRACKING LIGHT

A SOLUÇÃO DE USO FÁCIL,  
ERGONÔMICO E EFICIENTE  
DA MÁQUINA.

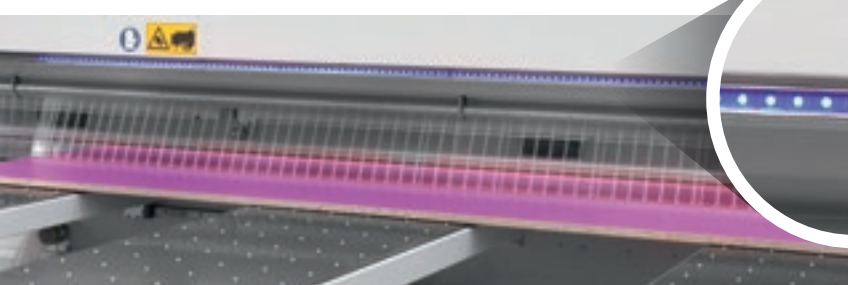


Tracking Light é a solução tecnológica desenvolvida pela Biesse para auxiliar o operador nas várias fases do trabalho, composta por uma banda de LEDs dinâmicos na linha de corte. Os LEDs na linha de corte, com base na cor que assumem, indicam as várias fases do trabalho e orientam o usuário para um uso simples e intuitivo da máquina. O operador pode monitorar a qualquer momento e com segurança o estado da máquina, sem verificar a simulação no monitor, evitando quaisquer erros.



#### LEDs BRANCOS

Os LEDs brancos que lampejam indicam a fase de carregamento do painel na máquina e a largura da peça a ser carregada.

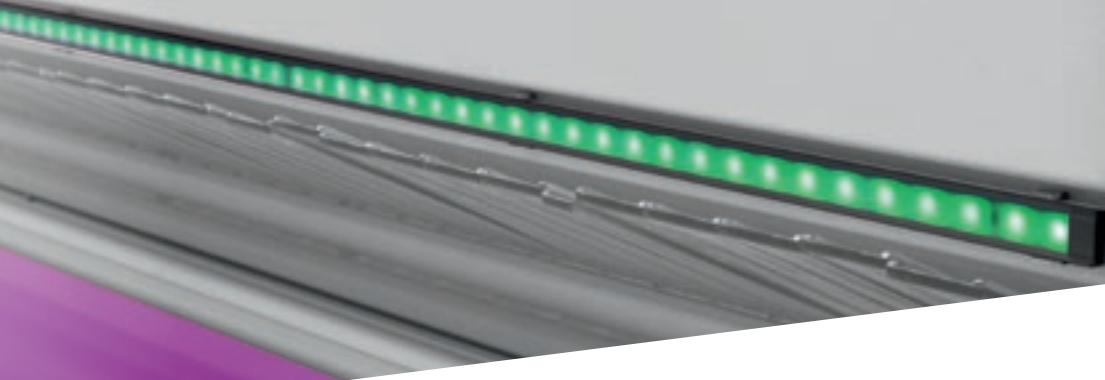


#### LEDs AZUIS

Os LEDs azuis indicam que o painel está sendo processado e que as peças na saída terão que passar por outros processamentos.

## TRACKING LIGHT AUXILIA O OPERADOR NAS OPERAÇÕES MANUAIS, E ORIENTA DURANTE TODO O PROCESSO

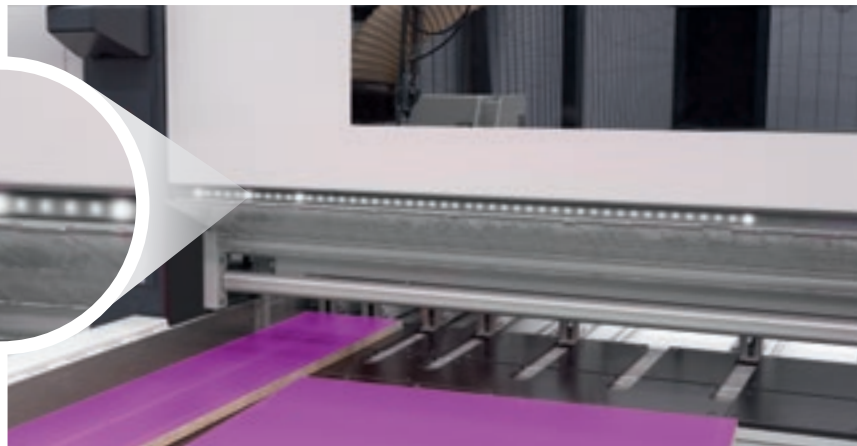
- Nenhuma possibilidade de erro
- Gestão do trabalho otimizada
- Ciclos de corte fluidos e eficientes
- Fácil de usar
- *Design funcional*



## DISPOSITIVO PROJETADO PARA TORNAR SUAS TECNOLOGIAS CADA VEZ MAIS SMARTS.

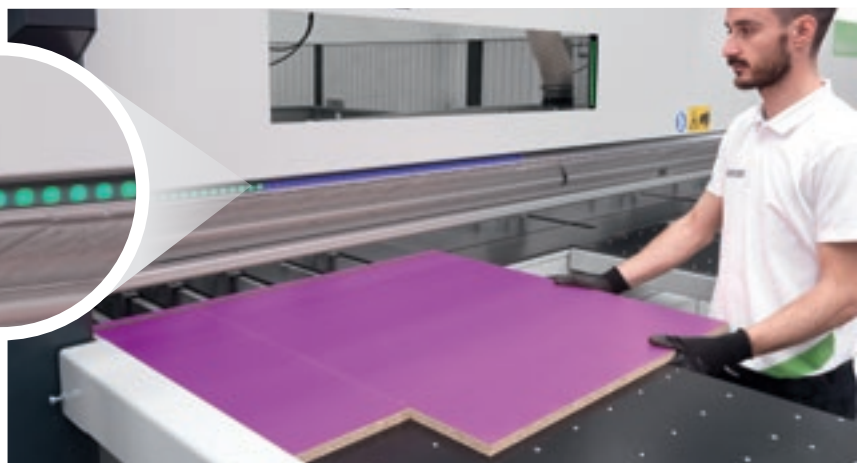
### INDICADORES LEDs DINÂMICOS

Os LEDs brancos em movimento indicam a direção de rotação manual das peças, enquanto os LEDs com luz mais intensa correspondem exatamente à largura da peça a ser carregada.

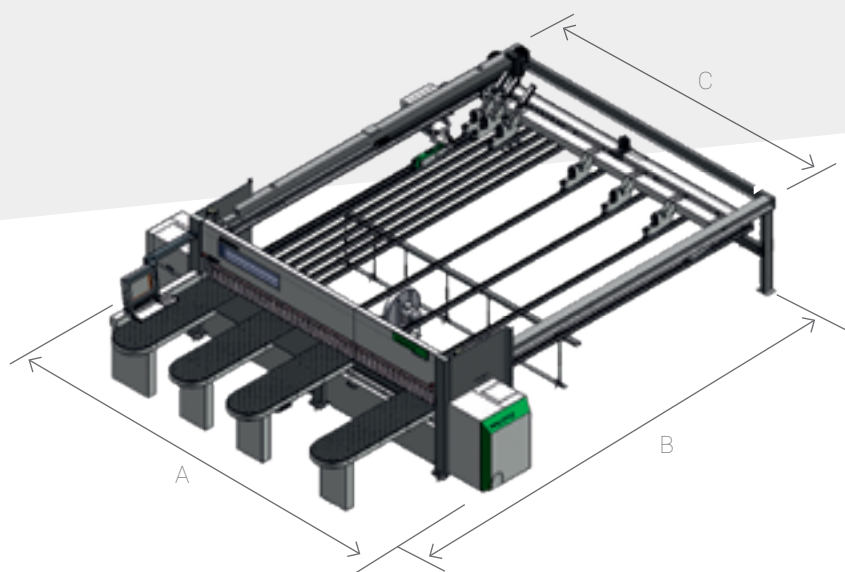


### LEDs VERDES

Os LEDs verdes indicam que a fase de corte foi concluída e que o painel na saída não deve passar por outros processamentos.

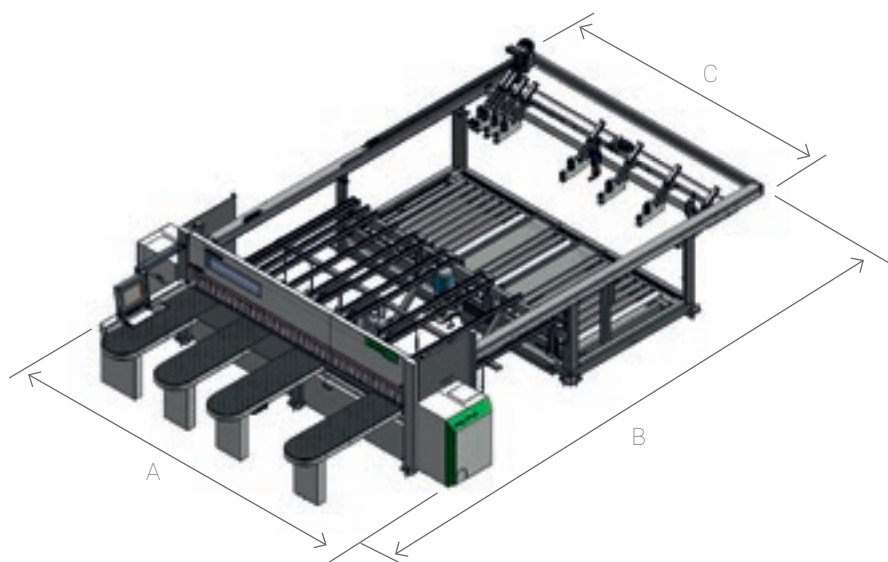


# DADOS TÉCNICOS



## SELCO WN6

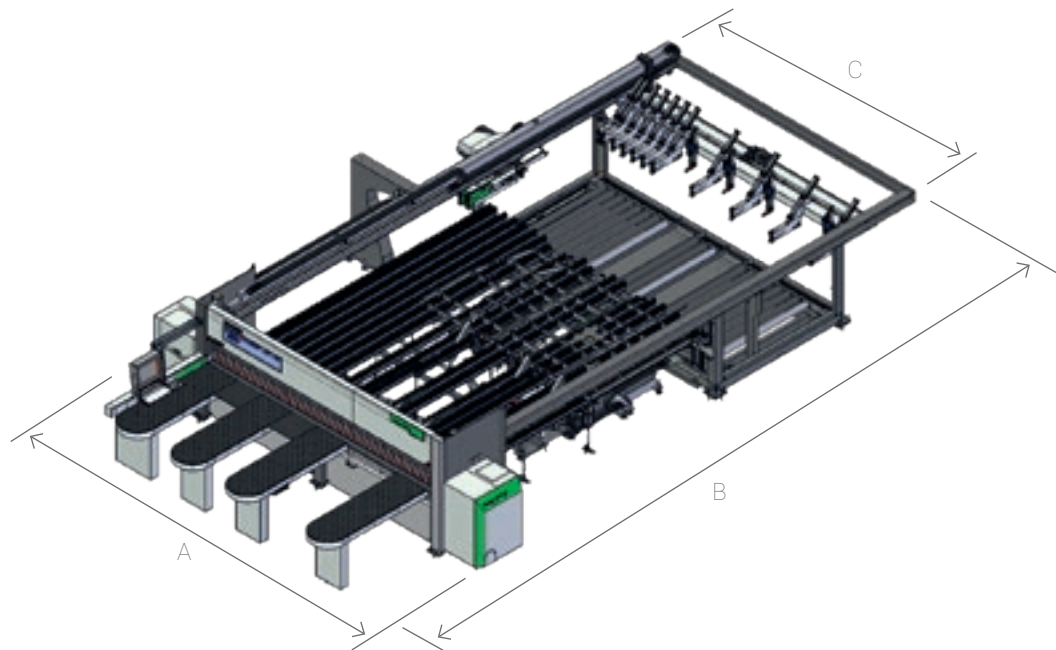
	32x32	38x32	38x38	38x45	38x65	45x45	45x65	45x78	59x57	59x91
	mm	mm	mm	mm	mm	mm	mm	mm	mm	mm
A	5350	5950	5950	5950	5950	6650	6650	6650	8050	8050
B	6980	6980	7580	8280	10280	8280	10300	11600	9500	12900
C	3630	4230	4230	3630	3630	4930	4950	4950	6350	6350



## SELCO WNT6

	32x22	38x22	45x22	59x22
	mm	mm	mm	mm
A	5350	5950	6650	8050
B	9240	9240	9240	10220
C	3630	4230	4930	6350





## SELCO WNTR6

	38x22	45x22	59x22
	mm	mm	mm
A	5950	6650	8050
B	9950	11490	12820
C	4230	4930	6350

		610	630	650
Máxima projeção da lâmina	mm	95	108	123
Motor da lâmina principal	kW	15,0	18,5	
Motor da lâmina do incisor	kW	2,2		
Translação do carro das lâminas		brushless		
Velocidade do carro das lâminas	m/min	1-160		
Translação do empurrador		brushless		
Velocidade do empurrador	m/min	90		

Dados técnicos e ilustrações não são vinculantes. Algumas fotos podem reproduzir as máquinas com todos os opcionais. A Biesse Spa se reserva o direito de efetuar eventuais alterações sem aviso prévio.

Nível equivalente de pressão sonora durante o trabalho no posto de trabalho (L<sub>pA</sub>) dB(A) 82,76. Fator de correção ambiental (K) dB(A) 5,35. Nível de potência sonora durante o trabalho (L<sub>wA</sub>) dB(A) 106,14.

Nível instantâneo de pressão sonora de pico durante o trabalho no posto de trabalho com rede de ponderação dB(C) < 130. Incerteza de medição K = 4 dB (A). A medição foi efetuada respeitando a norma UNI EN ISO 3746 - UNI EN ISO 11202 e sucessivas modificações. Os valores dos ruídos indicados são níveis de emissão e não representam necessariamente níveis operacionais seguros. Não obstante exista uma relação entre níveis de emissão e níveis de exposição, esta não pode ser utilizada em modo confiável para estabelecer se são necessárias ou não outras precauções. Os fatores que determinam o nível de exposição ao qual é sujeita a força trabalho compreendem a duração da exposição, as características do local de trabalho, outras fontes de pó e ruído, etc., isto é o número de máquinas e outros processos próximos. Em todo caso, estas informações permitirão que o usuário da máquina efetue uma avaliação melhor do perigo e do risco.

# CUSTOMER CARE É O NOSSO MODO DE ESTAR

SERVICES é uma nova experiência para os nossos clientes, para oferecer um novo valor composto não só pela excelente tecnologia mas por uma conexão cada vez mais direta com a empresa, as profissões que a compõem e a experiência que a caracteriza.



## DIAGNÓSTICO AVANÇADO

Canais digitais para interação remota on line 24/7. Sempre prontos a intervir no local 7/7.



## REDE WORLDWIDE

39 filiais, mais de 300 agentes e revendedores certificados em 120 países e lojas de peças de substituição na América, Europa e Far East.



## PEÇAS DE SUBSTITUIÇÃO JÁ DISPONÍVEIS

Identificação, envio e entrega de peças de substituição para todas as finalidades.



## OFERTA FORMAÇÃO AVANÇADA

Vários módulos de formação no local, online e em aula para percursos de crescimento personalizados.



## SERVIÇOS DE VALOR

Uma ampla gama de serviços e software para a melhoria contínua do desempenho dos nossos clientes.

## EXCELÊNCIA NO NÍVEL DE SERVIÇO

**+550**

TÉCNICOS NO MUNDO ALTAMENTE ESPECIALIZADOS, PREPARADOS PARA AUXILIAR OS CLIENTES EM TODAS AS NECESSIDADES

**90%**

DE CASOS POR PARAGEM DE MÁQUINA, COM TEMPO DE RESPOSTA NO PRAZO DE 1 HORA

**+100**

ESPECIALISTAS EM CONTACTO DIRETO POR VIA REMOTA E TELESERVICE

**92%**

DE ENCOMENDAS DE PEÇAS DE SUBSTITUIÇÃO POR PARAGEM DE MÁQUINA PROCESSADAS EM 24 HORAS

**+50.000**

ARTIGOS EM STOCK NAS LOJAS DE PEÇAS DE SUBSTITUIÇÃO

**+5.000**

VISITAS DE MANUTENÇÃO PREVENTIVA

**80%**

DE PEDIDOS DE APOIO CONCRETIZADOS ON-LINE

**96%**

DE ENCOMENDAS DE PEÇAS DE SUBSTITUIÇÃO PROCESSADAS NA DATA PREVISTA DE ENTREGA

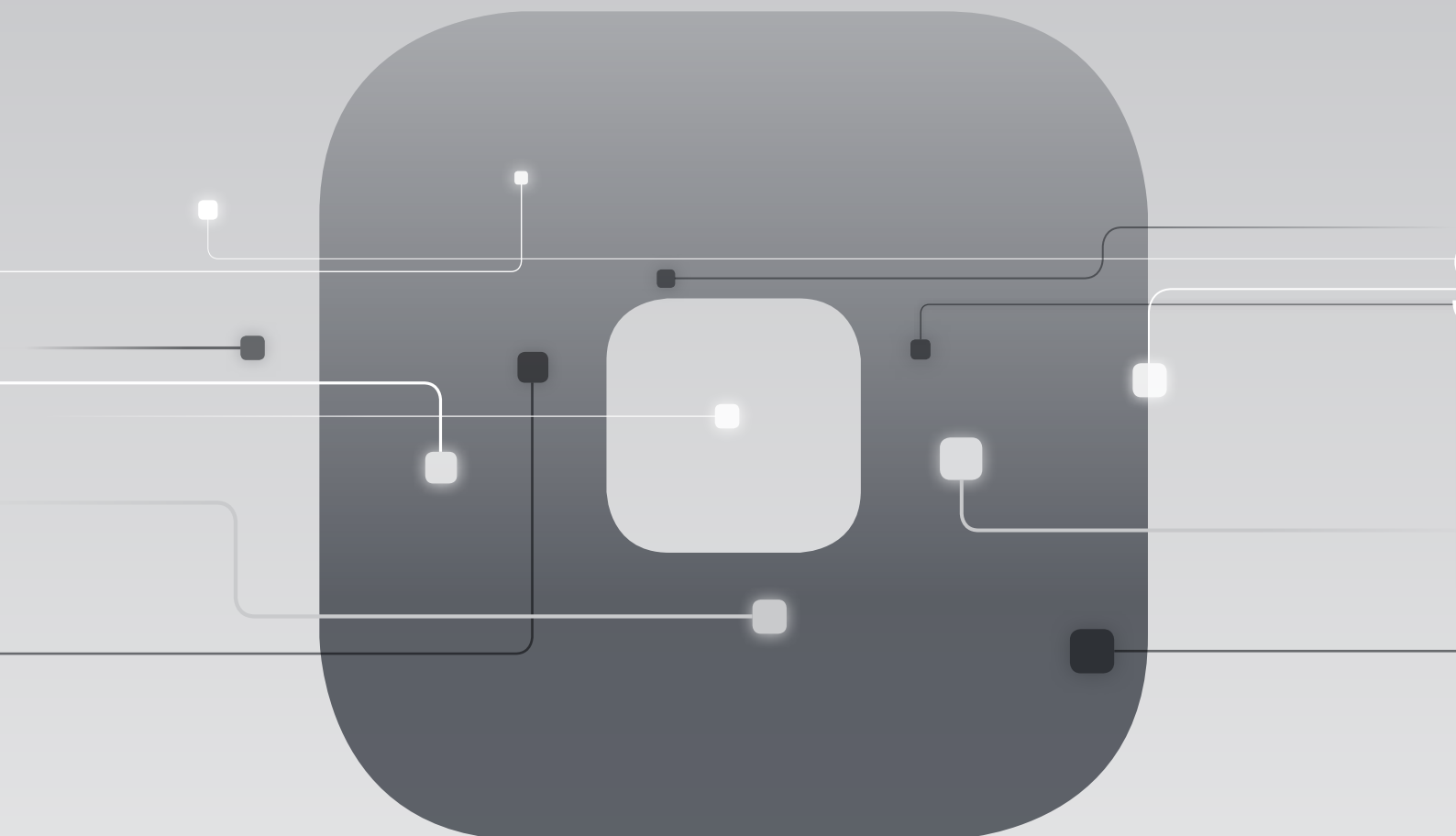
**88%**

DE CASOS RESOLVIDOS COM A PRIMEIRA INTERVENÇÃO NO LOCAL



# SOPHIA

MAIS VALOR COM AS MÁQUINAS



A plataforma IoT da Biesse que habilita os seus clientes para uma vasta gama de serviços, para simplificar e racionalizar a gestão do trabalho.

SERVIÇOS

PROATIVIDADE

ANÁLISE



Em colaboração com **accenture**

# MATCH WITH

**A Biesse é a parceira ideal para completar o inteiro processo de produção. Graças a uma gama completa de produtos de ponta e ao desenvolvimento de tecnologias de última geração, a Biesse está pronta para atender as necessidades mais complexas do setor.**

Aconselhamos você na escolha das tecnologias ideais para apoiar o seu negócio, para uma produção eficiente e competitiva no mercado: centros de trabalho, máquinas de serrar, coladeiras de borda, furadoras verticais, máquinas de polir, soluções de movimentação e montagem.

## SKIPPER 100

**DESEMPENHO MÁXIMO COM O PROCESSAMENTO DE DOIS PAINÉIS SIMULTANAMENTE**



Skipper 100 é o inovador centro de trabalho de controlo numérico capaz de processar painéis de diferentes formatos em sequência em "tempo real". É a máquina ideal para os departamentos de grandes empresas de grandes dimensões onde a personalização se torna padrão, para a produção de pequenos lotes por conta de terceiros e para aqueles que precisam de uma produção flexível "just in time".

## STREAM A SMART

**TECNOLOGIA EM EVOLUÇÃO**



Stream A SMART é a nova gama de coladeiras de orla monolaterais automáticas projetadas para marceneiros e pequenas empresas que buscam simplicidade de uso e uma produção personalizada.

# MADE WITH BIESSE

## LE BOONE INTERNATIONAL O MÁXIMO DA PRODUÇÃO ENTRE INTEGRAÇÃO E AUTOMAÇÃO

Le Boone International é a empresa fundada, em 1950, por Jan Van Hecke, que deu origem a uma indústria que se tornou referência no setor moveleiro a nível mundial.

Nos últimos trinta anos, a empresa especializou-se na concepção e produção de móveis para otimizar o espaço dentro dos locais onde os clientes vivem, desde a casa até o local de trabalho.

apesar da expansão no mercado, continua a ter sua unidade de produção na Bélgica, em Poperinge.

"O nosso mercado se dirige a diferentes públicos, das pessoas que buscam espaço, às que desejam transformá-lo, até aquelas que desejam viver de forma multifuncional um único espaço da casa", afirma Jan Van Hecke. Le Boone International surge em um momento histórico em que os preços das casas não paravam de crescer: "enquanto os cômodos ficavam pequenos eu vi uma oportunidade. Há trinta anos, comecei a criar soluções para ganhar espaço, inserin-

do móveis com dupla função em cômodos pequenos, graças aos quais o cômodo poderia se tornar uma sala de estar durante o dia e um quarto à noite", continua Van Hecke.

Um mercado, o da Le Boone International, que teve um grande desenvolvimento em pouco tempo e por isso a empresa começou, depois de um tempo, a sentir a necessidade de encontrar máquinas que ajudassem a acelerar o processo de produção para atender às inúmeras demandas do mercado. Decidi investir imediatamente na compra de uma linha completa da Biesse, que hoje permite à empresa reduzir significativamente os tempos de produção e expedição.

"Após uma análise de mercado criteriosa e depois de ter avaliado as soluções oferecidas, optamos pela Biesse. Recebemos muito apoio técnico na fase inicial de escolha dos produtos, descobrindo as diversas soluções disponíveis dentro da vasta gama

Biesse. Assim, há seis meses, optamos por uma solução completa, com várias máquinas trabalhando em linha ao mesmo tempo. "A primeira de todas", diz Jan Van Hecke "Brema Eko 2.1, a furadeira vertical para o processamento de painéis em tempo real, a Stream A a coladeira de bordas laterais e a Selco WN6, a seccionadora de painéis, que demonstrou grande flexibilidade, distinguindo-se da concorrência. A amplitude da gama, a flexibilidade dos produtos e a integração entre as tecnologias confirmaram a eficácia e a validade da nossa escolha. Para nós isso significou uma grande economia de tempo, tanto que depois de apenas um mês passamos de 3 meses de prazo de entrega para apenas 1 semana e meia ou 2 no máximo. Resultando em um aumento geral no nível de qualidade. Tudo isso nos levou a comprar três máquinas Biesse", finaliza Van Hecke.





Empresa fundada  
na Itália, nativa  
internacional.

Somos uma empresa internacional que fabrica linhas de produção e máquinas integradas para o processamento de madeira, vidro, pedra, plástico, materiais compósitos e o que resulta desse processo.

Graças à nossa competência sólida, ampliada por uma rede mundial em constante crescimento, apoiamos a evolução do seu negócio - dando asas à sua imaginação.

Mestre de materiais, desde 1969.

Simplificamos o  
seu processo de  
fabricação para  
maximizar o  
potencial de  
todos os  
materiais.



Junte-se  
ao mundo Biesse.

[biesse.com](http://biesse.com)



